

3080T

Телескопические колесные погрузчики



WEIDEMANN
designed for work



3080T Технические характеристики

Данные двигателя

Производитель	Deutz
Марка двигателя	TCD 2.9 L4 S5
Цилиндр	4
Мощность двигателя (макс.)	55,4 (75) кВт (л. с.)
При (макс.)	2300 об./мин.
Объем	2900 см ³
Охлаждение	Вода/наддувочный воздух
Уровень нормы токсичности ОГ	V
Дополнительная очистка ОГ	DPF/DOC

Электрическая установка

Рабочее напряжение	12 V
Вес	
Рабочий вес (в стандартной комплектации)	5400 кг
Опрокидывающие нагрузки на ковш - машина расположена прямо	2815 (1554*) кг
Опрокидывающие нагрузки на ковш - машина повернута	2411 (1300*) кг
Опрокидывающие нагрузки на вилочный захват для поддонов - машина расположена прямо	2570 (1509*) кг
Опрокидывающие нагрузки на вилочный захват для поддонов - машина повернута	2207 (1262*) кг
Данные транспортного средства	
Мост (опционально)	PA 1400 (PA 1422)
Рабочее место водителя	Кабина
Скорость движения (опционально)	0 - 20 (30) км/ч
Передачи	2
Объем бака	82 л
Гидравлическое масло	66 л
Гидравлическая система	
Рабочая гидравлика - Производительность (опционально)	57,5 (73-83) л/мин
Рабочая гидравлика - Рабочее давление	235 бар
Привод	
Тип привода	Гидростатический
Приводной механизм	карданный вал
Шумовые характеристики	
Усредненный уровень акустической мощности LwA	100,3 дБ(А)
Гарантированный уровень акустической мощности LwA	101 дБ(А)
Эданный уровень звука LpA	78 дБ(А)

*Значения опрокидывающей нагрузки при выдвинутой стреле

Расчет опрокидывающей нагрузки согласно ISO 14397

Вибрации (взвешенное фактическое значение)

Вибрации рукоятки: Вибрация рукоятки составляет не более 2,5 м/с²

Совокупная вибрация корпуса: Данная машина оснащена сиденьем, отвечающем требованиям EN ISO 7096:2000.

При использовании погрузчика по назначению значения совокупной вибрации корпуса варьируются в диапазоне от менее 0,5 м/с² до кратковременного максимального значения.

При расчете значений вибрации согласно ISO/TR 25398:2006 рекомендуется использовать приведенные в таблице значения. При этом следует принимать во внимание фактические условия эксплуатации.

Телескопические погрузчики, как и колесные погрузчики, классифицируются по рабочему весу.

	Среднее значение	Стандартное отклонение (s)
--	------------------	----------------------------

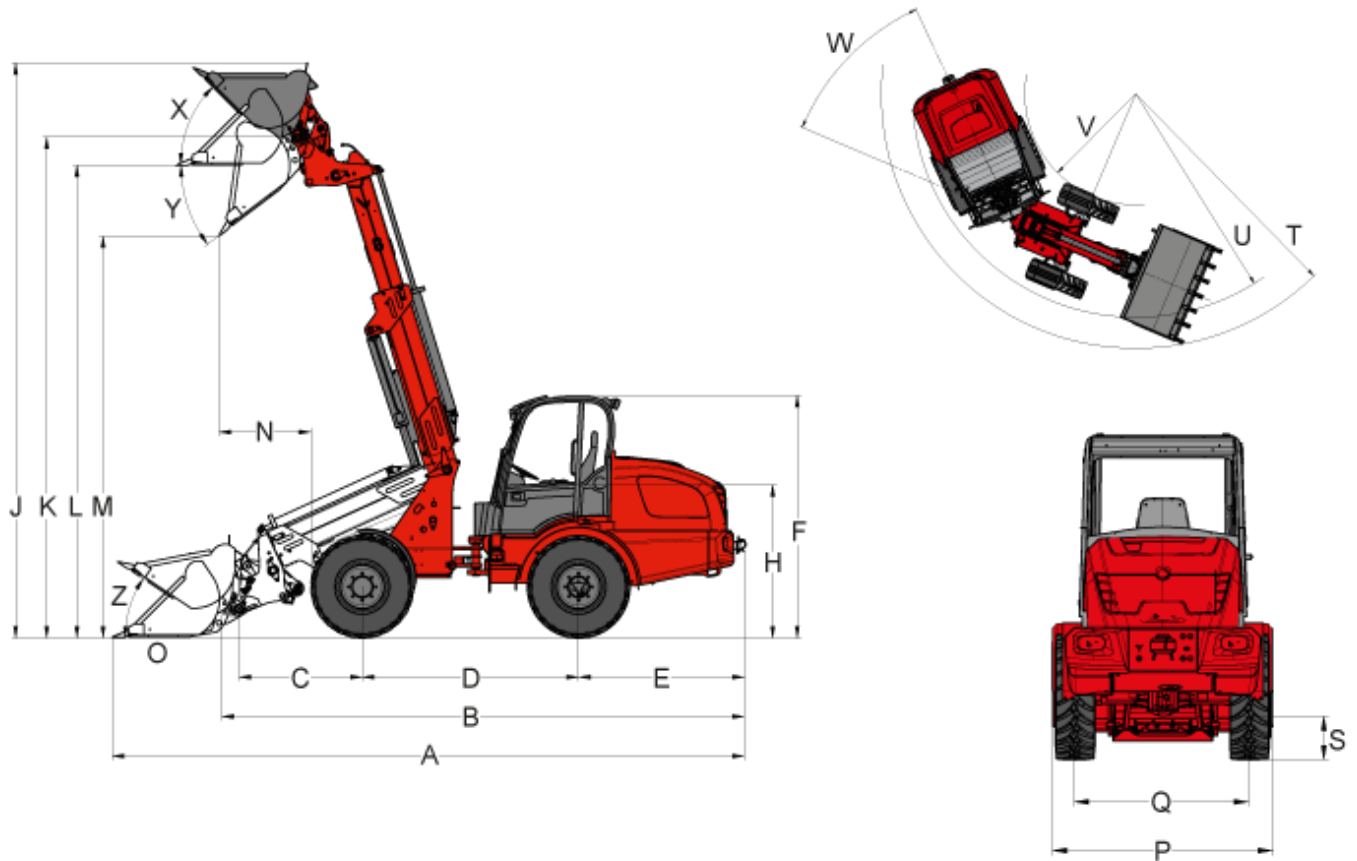
Тип нагрузки	Типичные условия эксплуатации	$1,4*a_{w,eqx}$	$1,4*a_{w,eqy}$	$a_{w,eqz}$	$1,4*s_x$	$1,4*s_y$	s_z
		[м/с ²]	[м/с ²]	[м/с ²]	[м/с ²]	[м/с ²]	[м/с ²]
Компактный колесный погрузчик (рабочая масса < 4500 кг)	Load & carry (погрузочные и транспортировочные работы)	0,94	0,86	0,65	0,27	0,29	0,13
Колесный погрузчик (рабочая масса > 4500 кг)	Load & carry (погрузочные и транспортировочные работы)	0,84	0,81	0,52	0,23	0,2	0,14
	Использование при разработке полезных ископаемых (тяжелые условия эксплуатации)	1,27	0,97	0,81	0,47	0,31	0,47
	Перегон	0,76	0,91	0,49	0,33	0,35	0,17
	Режим перемещения	0,99	0,84	0,54	0,29	0,32	0,14



3080T

Телескопические колесные погрузчики

3080T Размеры



A	Общая длина	5.901 мм
B	Общая длина без ковша	5.135 мм
C	Расстояние от центра моста до центра вращения ковша	1.246 мм
D	База	2.189 мм
E	Вынос задней части кузова	1.531 мм
F	Высота с кабиной - низкой	2.454 мм
F	Высота с кабиной - высокой	2.631 мм
H	Высота сиденья	1.518 мм
J	Общая высота рабочей зоны	5.751 мм
K	Макс. высота до центра вращения ковша мм	5.016 мм
L	Высота погрузки	4.572 мм
M	Высота выгрузки	4.222 мм
N	Достигаемость при M	780 мм
O	Глубина копания	205 мм
P	Общая ширина	1.580 мм
Q	Ширина колеи	1.211 мм
S	Дорожный просвет	323 мм

T	Максимальный радиус	3.943 мм
U	Радиус по внешнему краю	3.461 мм
V	Внутренний радиус	1.685 мм
W	Угол поворота	42 °
X	Угол подъема на макс. высоте	45 °
Y	Макс. угол опрокидывания	25 °
Z	Угол подъема на грунте	35 °
Диаграмма грузоподъемности		
a		757 кг
b		848 кг
c		1145 кг
d		1324 кг



3080T

Телескопические колесные погрузчики

3080T Стандартные компоненты

Двигатель

- Deutz TCD 2.9 L4 S5 (55,4 кВт / 75 л. с.), Stage V

Привод

- Ось планетарных шестерен PA1400
- Гидростатический полный привод, выбор направления движения с помощью джойстика
- Рабочий тормоз: Гидростатический ходовой привод на все 4 колеса (не подвержен износу)
- Центральный рабочий и стояночный тормоз в силовом агрегате на все 4 колеса
- 100-процентная блокировка дифференциала, электрогидравлическое подключение к передней и задней оси
- Шины 12.5 / 80 - 18 AS ET75

Рулевое управление

- Гидравлическое управление шарнирным сочленением, угол качения 12°

Гидравлика

- 3-й Передний контур управления, пропорционально посредством джойстика
- Радиатор охлаждения гидравлического масла
- Безнапорная обратная линия спереди
- Плавающее положение для подъемных цилиндров

Кабина водителя

- Удобная кабина с системой отопления и вентиляцией, откидывается в сторону, проверена в соответствии с ROPS/FOPS («низкая» кабина, высота 2454 мм)
- Удобное сиденье с ремнем безопасности с полной амортизацией, регулировкой по весу, наклону спинки и в продольном направлении
- Гидравлически управляемый джойстик с переключателем направления движения и встроенной кнопкой блокировки дифференциала, а также функцией управления телескопической стрелой
- Регулируемое рулевое колесо

Прочее

- Фары рабочего освещения (2 спереди, 2 сзади)
- Счетчик часов работы
- Разъединитель аккумуляторной батареи
- Указатель уровня топлива
- Гидравлическая быстросменная система для навесного оборудования
- Осветительное оборудование в соответствии с Правилами допуска транспортных средств к движению
- 3-контактная розетка спереди для двойной функции

3080T

Телескопические колесные погрузчики

3080T Опции

Двигатель

- Система предварительного подогрева двигателя + система предварительного подогрева гидравлического масла 230 В

Привод

- Ось PA1422
- Handinchung (устройство для движения с малой скоростью)
- Повышение скорости до 30 км/ч
- Гашение колебаний при загрузке

Кабина водителя

- Удобная кабина с системой отопления и вентиляцией, откидывается в сторону, проверена в соответствии с ROPS/FOPS («высокая» кабина, высота 2631 мм)
- Удобное сиденье с пневматической подвеской (ткань)
- Обогрев сидений
- Кондиционер
- Розетка в кабине 230 В
- Защитная решетка для лобового стекла
- Ящик для хранения с держателем для бутылки

Система освещения

- Фары рабочего освещения MEGA (2 спереди, 2 сзади)
- Светодиодные фары рабочего освещения (2 спереди, 2 сзади)
- Проблесковый маячок

Гидравлика

- Безнапорная обратная линия (сзади)
- Большой насос рабочей гидравлики (83 л/мин)
- Переключающий клапан спереди на 3-м контуре управления (3-й контур управления с 4 разъемами)
- Дополнительно радиатор охлаждения гидравлического масла
- Быстроразъемное соединение Faster (на стороне машины и навесного оборудования)
- Гидравлический разъем сзади (51 л/мин) двойного действия, пропорциональный (2 муфты), посредством переключающего клапана
- Гидравлический разъем сзади (51 л/мин) двойного действия (2 муфты), включая отдельный клапан управления
- 2 гидравлических разъема сзади (51 л/мин) двойного действия (4 муфты), включая отдельный клапан управления

Электрические разъемы

- 3-контактная розетка спереди (двойная функция)
- 7-полюсная розетка для оборудования задней навески
- 3-контактная розетка сзади

Прочее

- Радио
- Сигнализатор заднего хода (акустический)
- Комбинированный набор со знаком аварийной остановки и аптечкой
- Набор инструментов
- Ящик с инструментами
- Огнетушитель 2 кг

- Централизованная система смазки (полностью автоматическая)
- Рычажный смазочный шприц
- Специальное лакировочное покрытие
- Автоматическая сцепка
- Допуск для использования в качестве самоходной рабочей машины с АНК*
- Допуск для использования в качестве тягача
- Кронштейн для знака
- Сертификат TÜV, приложение к паспорту машины

* Сцепка

Примечание: Обратите внимание, что доступность различных видов оборудования может варьироваться в зависимости от страны, в которой находится заказчик. Вполне возможно, что определенная информация или выпускаемый продукт могут быть недоступны в вашей стране. Более точная информация о мощности двигателя приведена в руководстве по эксплуатации; фактическая отдаваемая мощность может изменяться в зависимости от условий эксплуатации. За исключением ошибок и пропусков.

Изображения.

Copyright © 2020 Weidemann GmbH.

